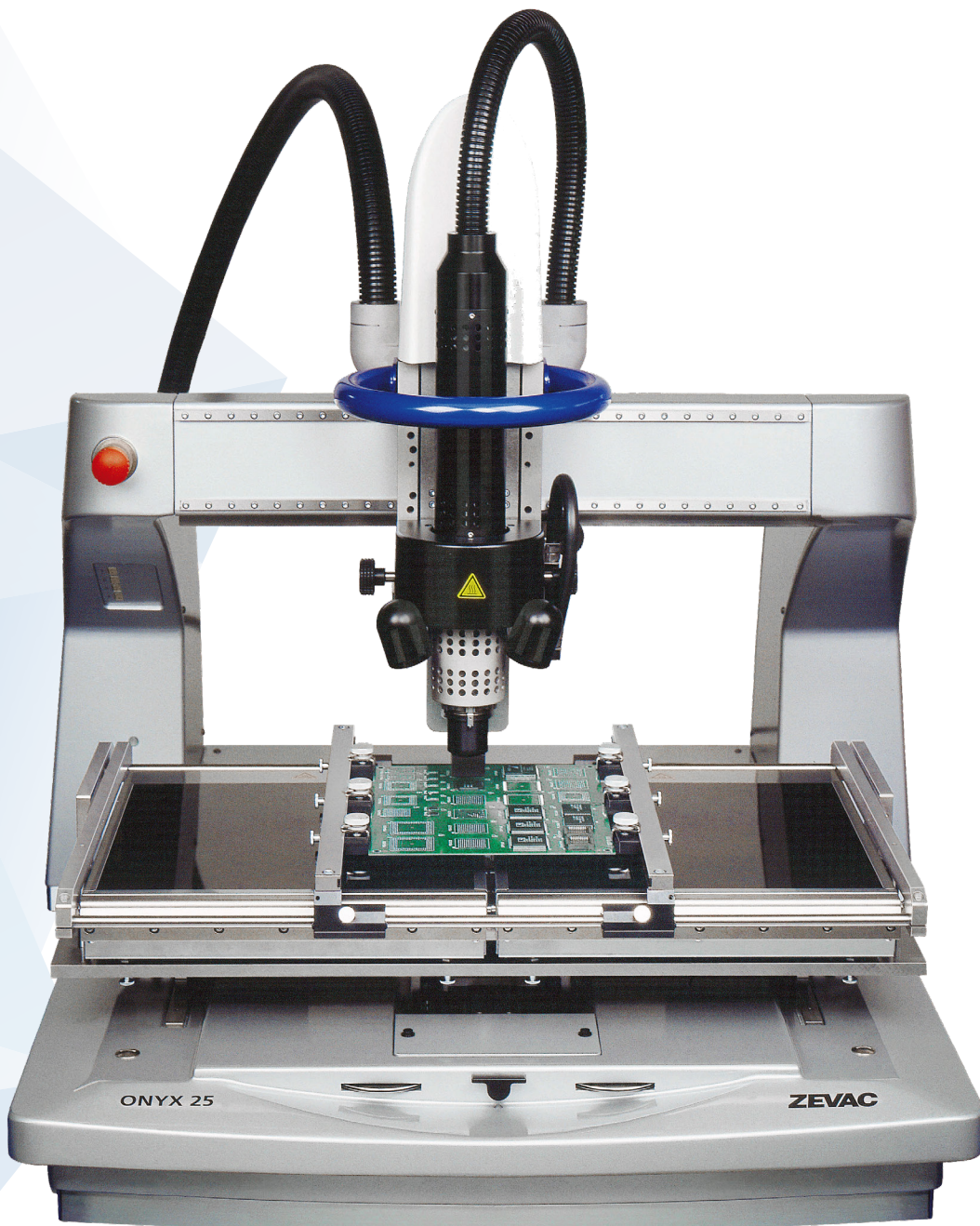


ZEVAC

ONYX 25

Reparatur von grossen SMD-Leiterplatten

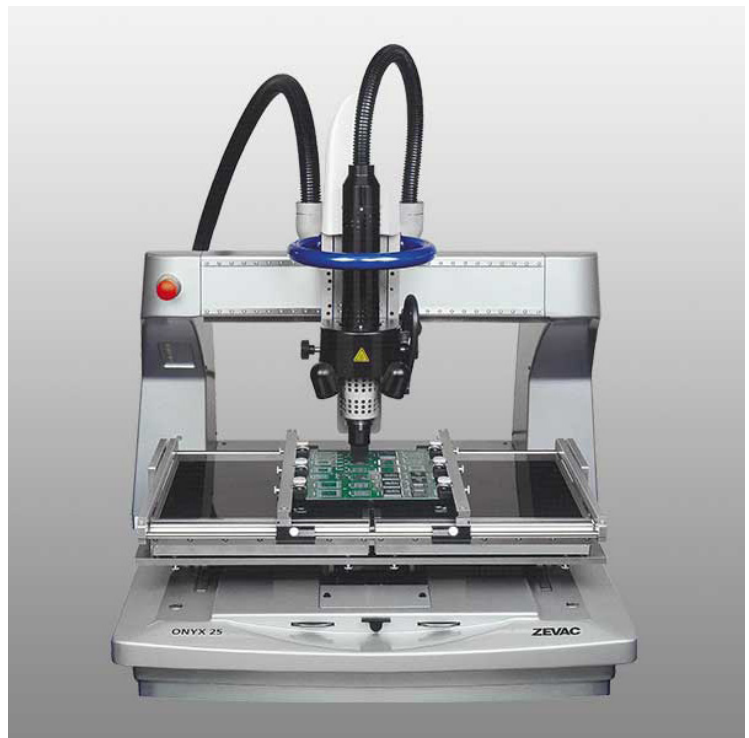


ONYX 25

Die ONYX 25 wird zur Bearbeitung von Leiterplatten mit einer Breite von bis zu 560 mm und, durch die offene Konstruktion, einer unbegrenzten Länge eingesetzt. Durch das integrierte Vision-System wird die präzise Ausrichtung von Bauteilen garantiert. Der multifunktionale Heissgaskopf kann für das Ein- und Auslöten von Bauteilen und zur berührungslosen Restlotentfernung eingesetzt werden. Zusätzlich gibt es diverse Optionen für weitere Prozessanwendungen.

HAUPTMERKMALE

- **2000 Watt multifunktionaler Heissgaskopf:**
Bauteile einlöten, Bauteile auslöten, Restlotentfernung (berührungslos), kundenspezifische Anwendungen auf Anfrage
- **Vier Achsen sind motorisiert** und werden in Echtzeit in geschlossenen Regelkreisen angesteuert
- **Integrierte Handräder** für die schnelle und präzise Positionierung des Heissgaskopfes
- **Automatische Prozesskontrolle**
- **Bis zu acht Thermoelement-Anschlüsse** zur Kontrolle der verschiedenen Prozesstemperaturen
- **Konfiguriert für extra grosse Leiterplatten bis zu 560 mm Breite, ohne Einschränkung der Länge** dank der offenen Konstruktion
- Leiterplattenhalterung kann Leiterplatten mit unregelmässigen Aussenmassen ohne zusätzliche Fixierung aufnehmen
- **Unterseiten Vorwärmer mit einer Leistung von 3500 Watt** (maximal 2 Vorwärmer mit einer totalen Fläche von 600 x 300 mm) mit integrierter Leiterplattenkühlung
- **Automatische, im geschlossenen Regelkreis kontrollierte Kraftmessung der Z-Achse** für die automatischen Prozesse Aufnehmen, Flussmittel anbringen, Platzen und Entfernen von Bauteilen, damit empfindliche Bauelemente geschützt werden können
- **Gas-Durchflusssteuerung im geschlossenen Regelkreis von 8 bis 80 l/min**
- **Das MFOV Vision-System erlaubt die Ansicht von Bauelementen bis zu einer Grösse von 75 x 75 mm** und bietet eine ausgezeichnete Regelung der Bildkontraste



HÖCHSTE PRÄZISION, REPRODUZIERBARE ERGEBNISSE

Durch die hohe Platziergenauigkeit von <math><10\ \mu\text{m}</math>, der integrierten Kraftmessung und der Steuerung mit vier motorisierten Achsen, werden wiederholbare Ergebnisse und höchste Qualität für das Serienreparieren von elektrischen Leiterplatten und vielen anderen Anwendungen gewährleistet. **Dank der offenen Konstruktion der ONYX 25 ist die Länge der zu bearbeitenden Leiterplatte unbegrenzt.** Zudem wird durch den beweglichen Heissgaskopf die freie Positionierung in der X-Achse ermöglicht, ohne die Leiterplatte bewegen zu müssen.

Die offene Architektur der ONYX 25 und die Vielfalt der regelbaren Parameter der Applikationssoftware VisualMachines™ erlauben einfache Applikationen im Labor wie auch hochkomplexe Produktionsprozesse repetitiv und äusserst präzise zu realisieren.

ANWENDUNGSGEBIETE

Reparaturen

Schlecht platzierte Bauelemente können exakt positioniert werden und defekte Bauelemente können zuverlässig ausgetauscht werden.

Prototypenbau

Prototypen von kleinen und extrem grossen Leiterplatten können mit der ONYX 25 auf rationelle Art bestückt und gelötet werden. Teure Bauelemente können wiederverwendet werden.

Nachbestückung

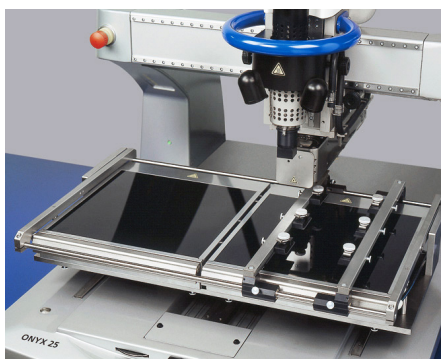
Bauelemente, die bei der Leiterplattenproduktion fehlen, können nachträglich bestückt und gelötet werden. Auch einzelne Bauelemente, die mit vorhandenen Produktionsanlagen nicht verarbeitet werden können, können nachträglich bestückt und gelötet werden.

Bestückung

Sind Leiterplatten mit nur wenigen Bauelementen zu bestücken, dann bietet in vielen Fällen der Einsatz der ONYX 25 eine zuverlässige halbautomatische Lösung.

Bauelemente

Die ZEVAC- Standarddüsen der bewährten DRS-Anlagen können ohne Modifikationen auf der ONYX 25 eingesetzt werden. Mit der ONYX 25 können alle SMD-Bauelemente und alle kundenspezifischen Bauelemente einfach und sicher verarbeitet werden.



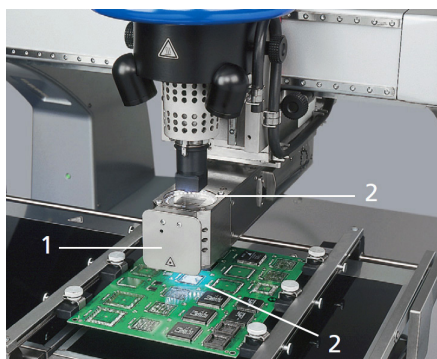
IR-VORWÄRMERSYSTEM

Für Bleifrei-Anwendungen

Einfacher Vorwärmer: 300 x 300 mm
3500 W

Doppelter Vorwärmer: 600 x 300 mm
7000 W

Leiterplattenkühlung als Option für schnelleres Abkühlen erhältlich.



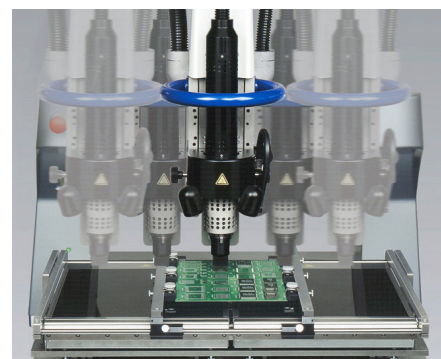
VISION (MFOV)

Präzise Positionierung

Durch das motorisierte Vision-System können Bauelement und Layoutkonfiguration optisch übereinander gebracht und auf alle 4 Seiten ausgerichtet werden. Die LED-Beleuchtung, eine für das Bauelement und eine für die Leiterplattenoberfläche, garantiert eine optimale Sicht unabhängig von der Umgebung.

1 Vision-System
Für Komponenten bis 70 mm

2 LED-Beleuchtung



BEWEGLICHER HEIZKOPF

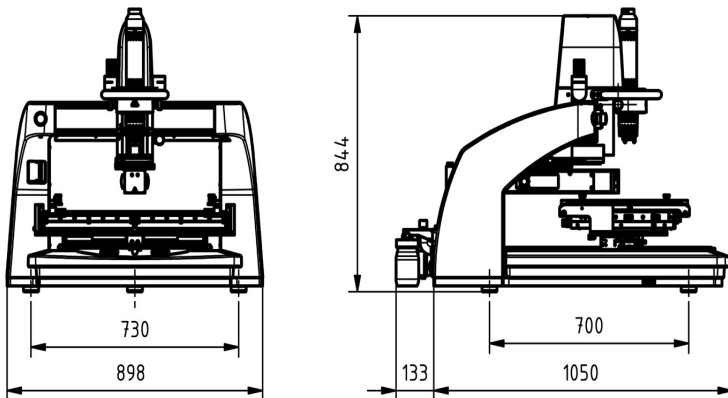
Schnelles, zuverlässiges Lötergebnis

Der Heizkopf kann auf jede Position der 520 mm breiten X-Achse gefahren werden. Grosse Leiterplatten können dadurch in Position bleiben und müssen nicht verschoben werden. Die optimale Position kann sehr einfach eingestellt werden.

TECHNISCHE DATEN

Produktname	ONYX 25
Max. Leiterplatten-Abmessung (B x T)	560 mm Breite, ∞ Tiefe
Max. Bauelementhöhe	20 mm unten (optional 30 mm), 30 mm oben (optional 70 mm)
Max. Bauelementgröße	70 x 70 mm
Druckluftanschluss	4 – 6 bar
Hot gas temperature	20 - 475 °C
Angle rotation of heater head	± 15°
Medium zur Wärmeübertragung	Gas (Druckluft, Stickstoff) 20 - 80 l/min
Anschlussleistung	3 x 400 / 230 VAC, 50 / 60 Hz
Elektrischer Anschlusswert	6400 VA (+3500 VA für weiteres Vorwärmer-Modul)
Abmessung (B x T x H)	898 x 1050 x 1022 mm
Gewicht	150 kg (Basismaschine)

DIMENSIONS



contact us

info@zevac.ch



Vogelherdstrasse 4
4500 Solothurn
Switzerland

Tel. +41 32 626 20 80
Fax +41 32 626 20 90

